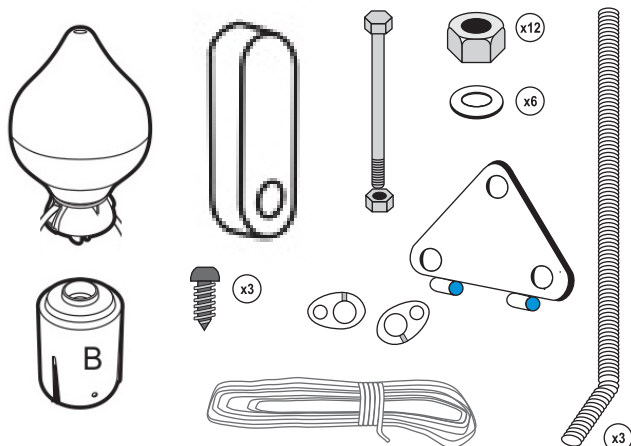


Uputstvo za temeljenje stope jarbola

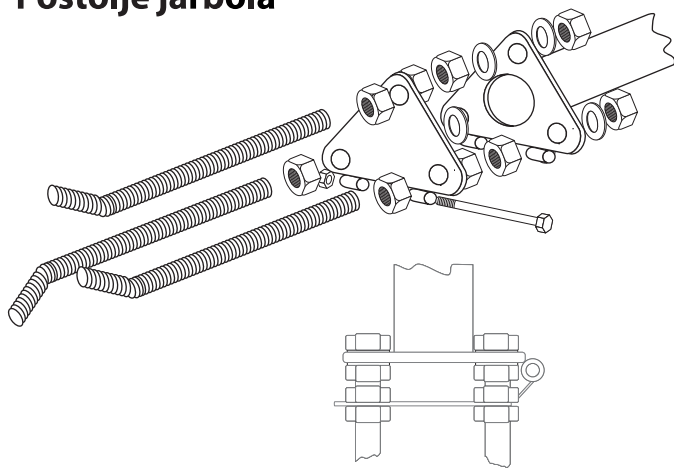


Uputstvo za montažu jarbola

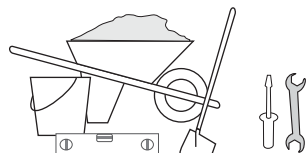
Pregled sadržaja



Postolje jarbola



1



- Šljunak za drenažu
- Šljunak za beton
- Cement
- Lopata
- Daska za nivelisanje
- Vaser vaga
- Ključ i odvijač

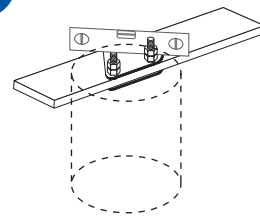
2

visina jarbola	min. dim. dubine	min. dim. promera
6-8 m	60-80 cm	35 cm
10-12 m	100-120 cm	45 cm
14 m	120 cm	100 cm



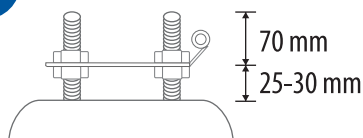
- Kopati do dubine gdje zemlja ne mrzne
- Dimenzije su predložene u tabeli
- Koristiti šljunak za drenažu

3



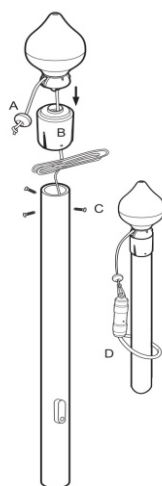
- Prvo montirati ankere sa pločom
- Voditi računa o položaju baglame
- Postaviti dasku za nivelisanje iznad rupe ispod ankera kao na slici

4



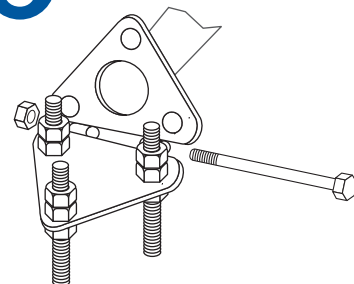
- Nasuti malter. Postaviti ploču sa ankerima u liver sa vaservagom
- Oblikovati beton da se ne zadržava kišnica
- Beton se mora stvrdnjavati nekoliko dana
- Daska za nivelisanje se ukloni najranije nakon 12 sati

5



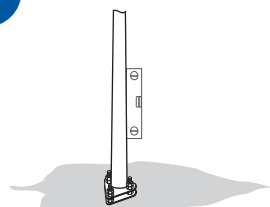
- Odkaçiti konop sa bravice jarbola
- Provući konop kroz kuglu sa unutrašnje strane prema vani na bilo koju stranu kugle.
- Ubaciti kuglu u nosaç sa blagim pritiskom (Klik sistem)
- Vezati na kraj konopa karabinjer I osigurati vez sa PVC vezicom

6



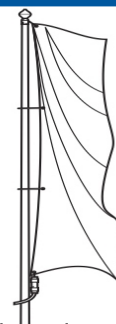
- Montirati vijak sa maticom u baglamu

7



- Podići jarbol vertikalno koristeći vaservagu
- Po potrebi, jarbol nivelisati dotezanjem ili odvrtanjem matica
- Nakon 4-6 dana obavezno kontrolisati i dotegnuti maticе

8



- Gornji dio zastave kačiti za karabinjer na konopu.
- Vući konop tako da zastava ide uz jarbol
- Kačiti min.2 obujmice
- Na donji dio zastave kačiti teg.
- Podići zastavu, konop ubaciti u jarbol, zatvoriti bravicu.

Reppu Entreprenad doo

Tržni zanatski centar ul.1, BA 76 316, Janja, Bosna i Hercegovina

Tel/Fax:+387 55 544 160, direkt:+387 65 341 421, web: jarboliizastave.ba, e-mail: info@reppu.ba
Factory for production of flagpoles polyester in Bosnia and Herzegovina, with technology developed in Sweden